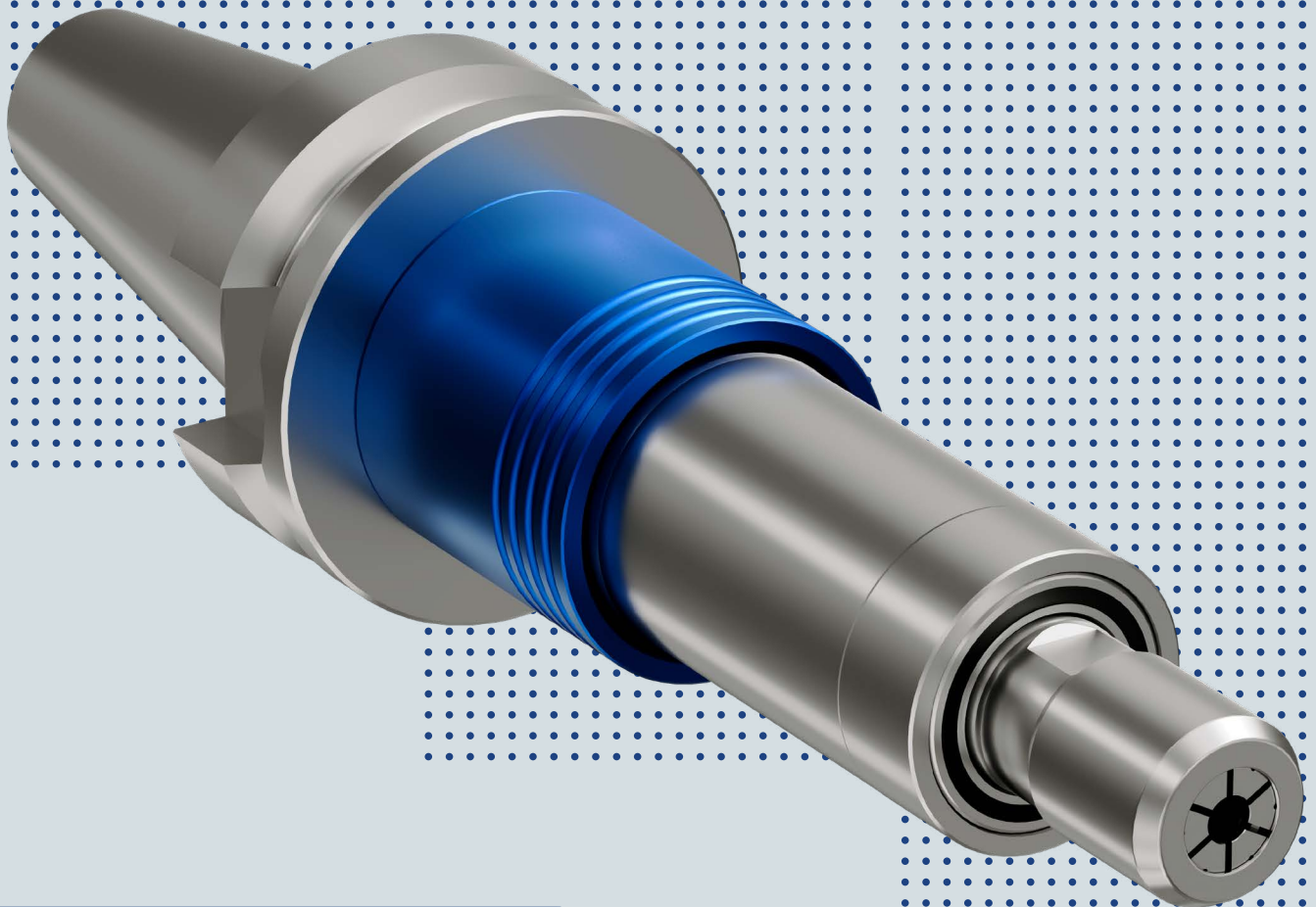


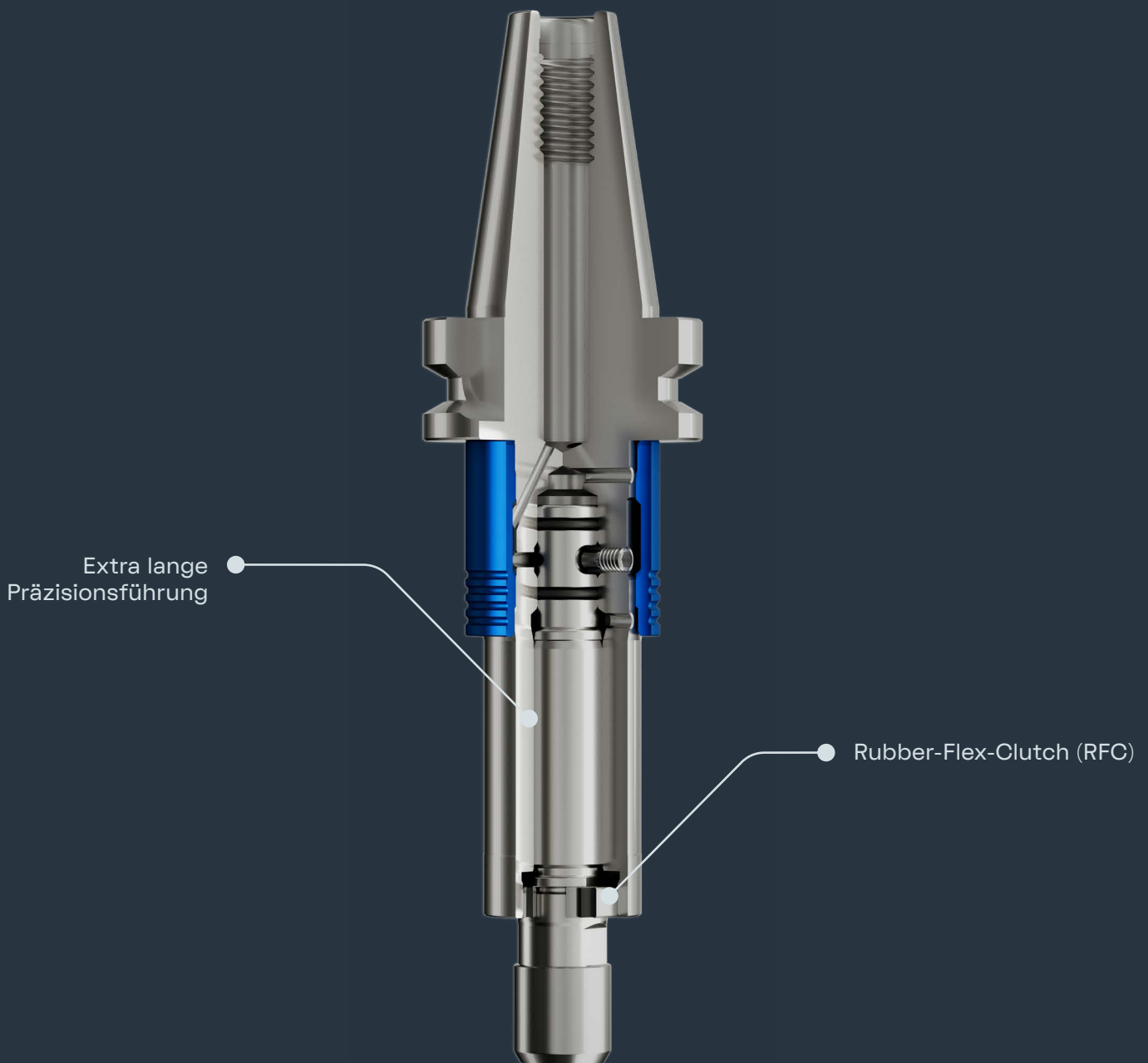
CENTROIP SYNCHRO



CENTROIP SYNCHRO
FRESSEN DRUCKKRÄFTE.

So sieht synchronisierte
Gewinde-Bearbeitung in
Perfektion aus.

Entkopplung ohne mechanische Reibung → Drehmomentlast ohne Verlust von Leichtgängigkeit



1

Sicherer Prozess

2

Deutlich längere
Werkzeug-Standzeit

Merkmale

1

Extrem niedrige Axialkräfte für wenig Flankendruck und perfekte Oberflächenqualität.

2

Torsionsdämpfer und Ausgleichsmechanismus in Umfangsrichtung.

3

Tiefe von bis zu 150 mm bei Ø10 Störkontur erreichbar (bei Gewindegröße M0,5-M3).

4

Für interne Kühlmittelzufuhr bis 80 bar geeignet.

5

Für Gewindebohrer und Gewindeformer geeignet.

6

Für Rechts- und Linksgewinde geeignet.

7

Für Sack- und Durchgangsloch geeignet.

8

Minimallängenausgleich in Druck- und Zugrichtung.

9

Reduziert den Flankendruck drastisch bei alten & neuen CNC-Bearbeitungszentren.

Vorteile

1

Noch stabiler! Sichere Prozesse durch Leichtgängigkeit auch unter Drehmomentlast.

2

Noch beständiger! Längere Standzeit des Gewindebohrers und -formers.

3

Noch kleiner! Deutlich kleinerer Außendurchmesser als bisher im Markt verfügbar.

4

Noch mehr! 10-mal so viel Innenkühlung direkt am Werkzeug als der beste Wettbewerber (für ER8).

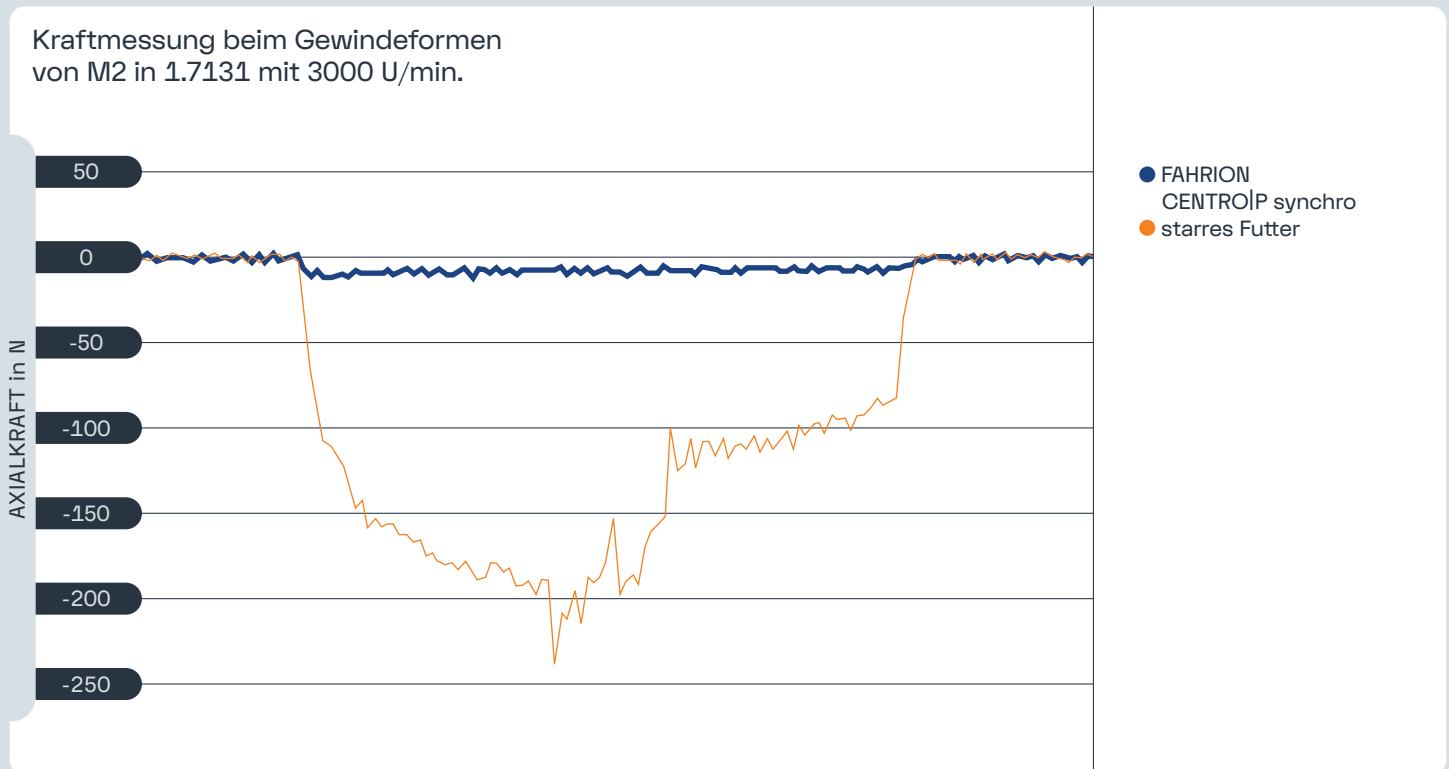
5

Noch genauer! Doppelt so gute Rundlaufgenauigkeit für den geringsten Flankendruck.

6

Noch sanfter! Gedämpfte Drehrichtungsumkehr für weniger Werkzeugbrüche.

Was ein Synchrofutter zu leisten imstande ist



Ein Gewindegewindeschneidfutter mit Minimallängenausgleich (Synchrofutter) kompensiert auftretende Synchronfehler und hält die einwirkenden Kräfte im Zaum. Um Gewindeprozesssicher herzustellen, kommt es entscheidend darauf an, dass das Synchrofutter seine Leichtgängigkeit vor allem auch unter Drehmomentlast beibehalten kann.

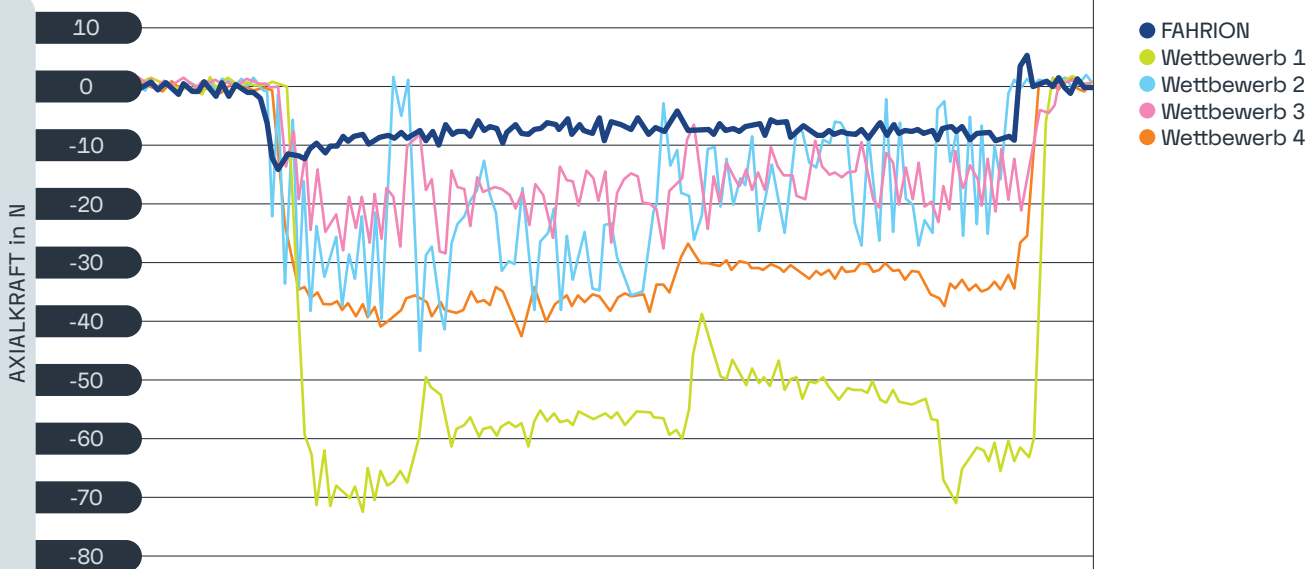
Die entstehenden Axialkräfte bei der Gewinde-Bearbeitung kann man in dem Diagramm deutlich erkennen: Bearbeitung mit starrem Spannfutter (orangene Linie) im Vergleich mit einem Spannfutter inkl. Synchronausgleich (blaue Linie).



Generell gilt:
Je schwächer die Axialkraft,
desto besser die Qualität,
geringer der Verschleiß, länger
die Standzeit, sicherer der
Prozess.

Was CENTRO|P synchro so einzigartig macht

Kraftmessung beim Gewindeformen von M3 in 1.7131 mit 2334 U/min.



Jeder Maschinenbauer weiß: „Bei gleichzeitigem Drehen und Ziehen klemmt's.“ Eine bestehende Grundproblematik, die unter Drehmomentlast durch Kugeln, Stifte oder vergleichbare Mitnehmer entsteht.

Die FAHRION Technologie verzichtet einfach auf derartige mechanisch-formschlüssige Mitnehmer und arbeitet stattdessen mit unserer zum Patent angemeldeten Kupplung („Rubber-Flex-Clutch“).

Durch die „Rubber-Flex-Clutch“ (RFC) kann die Werkzeugaufnahme Drehmomentlast ohne mechanischen Formschluss aufnehmen. Der Prozess der Mitnahme und des Ausgleichs vollzieht sich so „aus einem Guss“ und nahezu reibungsfrei. Zusätzlich sorgt die RFC für ein gedämpftes Momentum bei der Umkehrung der Drehrichtung.



Das abgebildete Diagramm zeigt 4 Spannfutter mit unterschiedlichen, mechanischen Synchronausgleichen, die wir mit unserer RFC-Technologie verglichen haben.



Deutlich zu erkennen ist, dass unser Gewindeschneidfutter die geringsten verschleißfördernden Axialkräfte aufzeigt (dunkelblaue Linie).

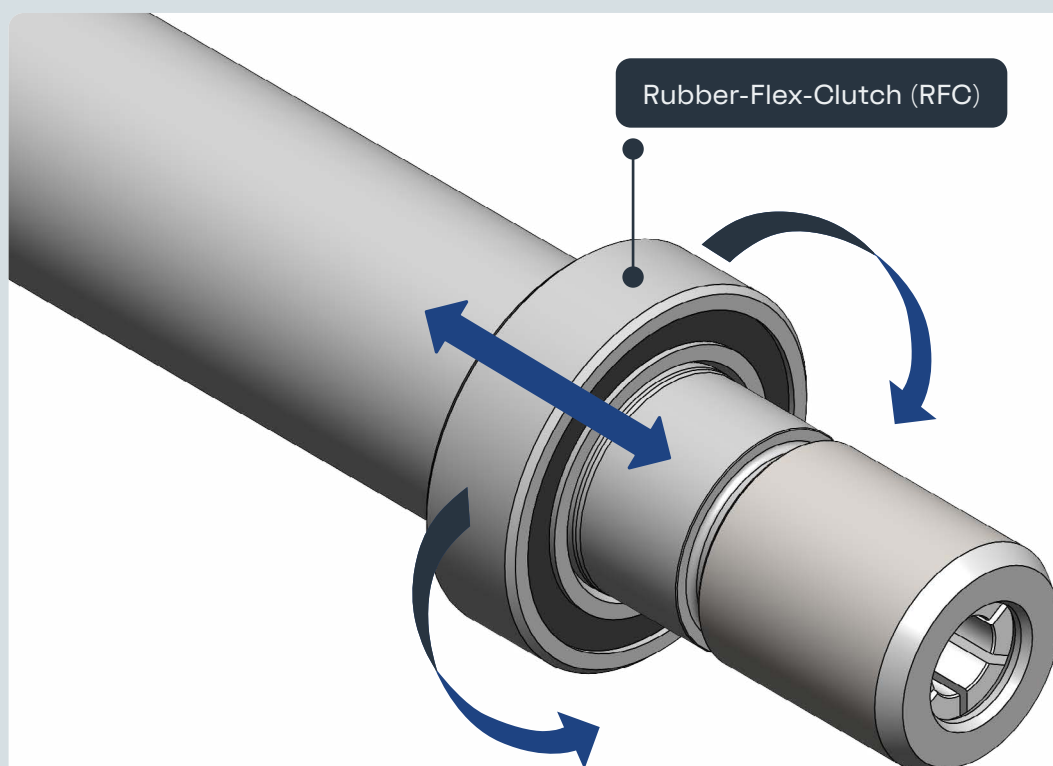
Vom Synchronausgleich in vier Richtungen bis zum spielfreien Synchronausgleich

Zug- und Torsionskraft während des Gewindec Schneidens bzw. -formens

→ Die RFC wirkt auf den radialen Antrieb in Drehrichtung als auch auf den axialen Ausgleich sowohl in Zug- als auch Druckrichtung.

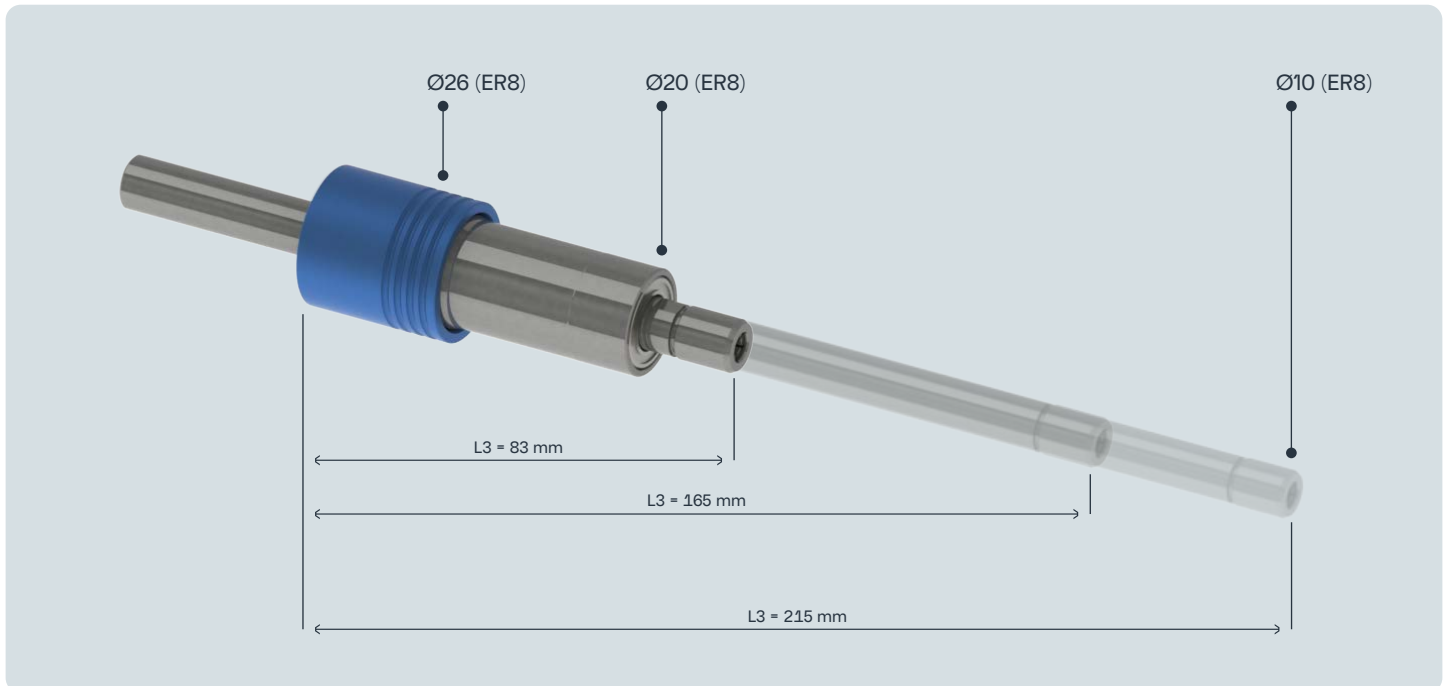
Druck- und Torsionskraft nach Umkehrung der Drehrichtung

→ Die RFC wirkt auf den radialen Antrieb in umgekehrter Drehrichtung als auch auf den axialen Ausgleich sowohl in Zug- als auch Druckrichtung.



CENTRO|P synchro Futter zeichnen sich durch eine besonders lange und präzise Führung der Welle bei gleichbleibend hoher FAHRION Qualität aus.

Präzise und synchron bis ins letzte Eck



Das FAHRION spezifische Design der Führungen gewährleistet höchsten Rundlauf auch bei langer Auskragung. Die Rubber-Flex-Clutch (RFC) übernimmt dabei die erforderlichen Dämpfungseigenschaften in axialer und radialer Richtung. Dabei kommt unser Mini Synchro

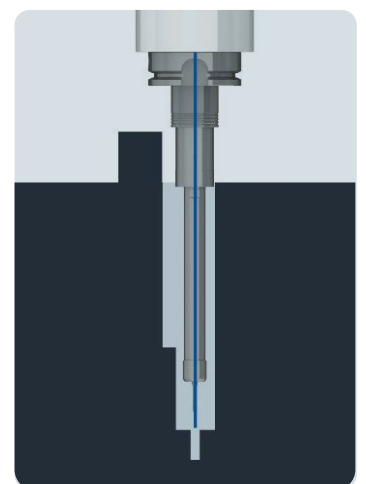
Chuck MSC8 mit einem Durchmesser von 10 mm an der Spannmutter aus. Einzigartig ist, dass die verlängerten CENTRO|P synchro Ausführungen trotz der extrem schlanken Außenkontur über eine interne Zuführung des Kühlschmierstoffes (KSS) verfügen.

Viele Vorteile durch interne Kühlschmierstoff-Zufuhr



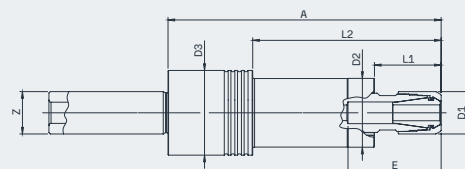
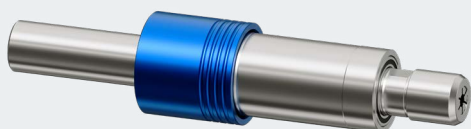
KSS in ausreichender Menge, bei ausreichendem Druck an der richtigen Stelle ist beim Gewinden elementar wichtig. Deshalb ist es meist von Vorteil, wenn der KSS durch das Werkzeug geleitet wird.

Wie auf den Bildern schematisch dargestellt, ist durch eine interne Kühlschmierstoff-Zufuhr gewährleistet, dass selbst bei kritischen Konturen immer genug KSS direkt an der Schneide ankommt. Dabei kann der Austritt wahlweise durch das Werkzeug und/oder durch die Spannzange erfolgen.



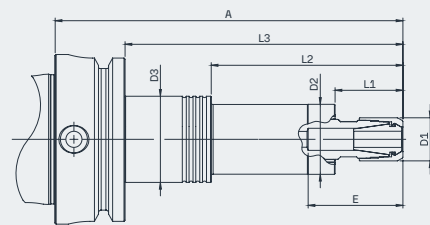
Die CENTROIP synchro Produkt-Palette im Überblick

ZYL



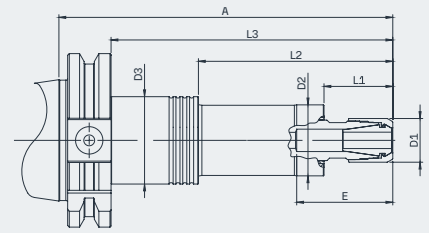
BEZEICHNUNG	BESTELL-NUMMER	ER-GRÖSSE	SCHNITT-STELLE		LÄNGE		GEWINDE-BEREICH	D1 = SCHLÜSSEL Ø	D2	D3	L1	L2	L3	E
					WELLE	A-MASS								
MSC8-Z10-A=83	53010340831	ER8	Z10	IK	18	83	M0,5 - M3	10	20	26	18	55	=A	25
MSC8-Z10-A=165	53010341651	ER8	Z10	IK	100	165	M0,5 - M3	10	20	26	100	137	=A	25
MSC8-Z10-A=215	53010342151	ER8	Z10	IK	150	215	M0,5 - M3	10	20	26	150	187	=A	25
MSC11-Z16-A=103	53031341031	ER11	Z16	IK	25	103	M3 - M6	16	26	32	25	71	=A	35
MSC11-Z16-A=228	53031342281	ER11	Z16	IK	150	228	M3 - M6	16	26	32	150	196	=A	35
MSC11-Z16-A=278	53031342781	ER11	Z16	IK	200	278	M3 - M6	16	26	32	200	246	=A	35

HSK-A (ISO 12164-1)



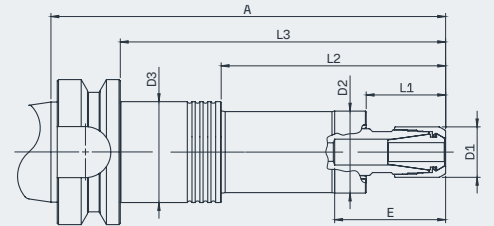
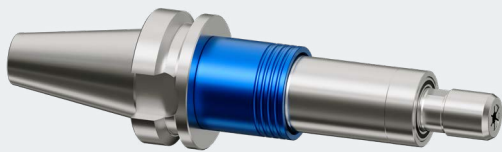
BEZEICHNUNG	BESTELL-NUMMER	ER-GRÖSSE	SCHNITT-STELLE		LÄNGE		GEWINDE-BEREICH	D1 = SCHLÜSSEL Ø	D2	D3	L1	L2	L3	E
					WELLE	A-MASS								
MSC8-HSK-A63-A=109	54160341091	ER8	HSK-A63	IK	18	109	M0,5 - M3	10	20	26	18	55	83	25
MSC8-HSK-A63-A=191	54160341911	ER8	HSK-A63	IK	100	191	M0,5 - M3	10	20	26	100	137	165	25
MSC8-HSK-A63-A=241	54160342411	ER8	HSK-A63	IK	150	241	M0,5 - M3	10	20	26	150	187	215	25
MSC11-HSK-A63-A=129	54161341291	ER11	HSK-A63	IK	25	129	M3 - M6	16	26	32	25	71	103	35
MSC11-HSK-A63-A=254	54161342541	ER11	HSK-A63	IK	150	254	M3 - M6	16	26	32	150	196	228	35
MSC11-HSK-A63-A=304	54161343041	ER11	HSK-A63	IK	200	304	M3 - M6	16	26	32	200	246	278	35

SK (ISO 7388-1 Form AD)



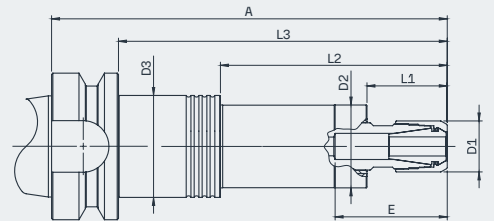
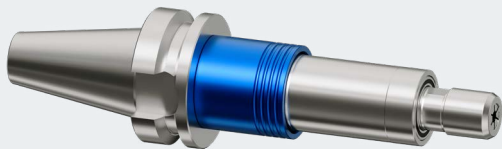
BEZEICHNUNG	BESTELL-NUMMER	ER-GRÖSSE	SCHNITT-STELLE		LÄNGE		GEWINDE-BEREICH	D1 = SCHLÜSSEL Ø	D2	D3	L1	L2	L3	E
					WELLE	A-MASS								
MSC11-AD40-A=122	53141341221	ER11	SK40	IK	25	122	M3 - M6	16	26	32	25	71	103	35
MSC11-AD40-A=247	53141342471	ER11	SK40	IK	150	247	M3 - M6	16	26	32	150	196	228	35
MSC11-AD40-A=297	53141342971	ER11	SK40	IK	200	297	M3 - M6	16	26	32	200	246	278	35

BT (ISO 7388-2 Form JD)



BEZEICHNUNG	BESTELL-NUMMER	ER-GRÖSSE	SCHNITT-STELLE		LÄNGE		GEWINDE-BEREICH	D1 = SCHLÜSSEL Ø	D2	D3	L1	L2	L3	E
					WELLE	A-MASS								
MSC8-BT30-A=105	53420341051	ER8	BT30	IK	18	105	M0,5 - M3	10	20	26	18	55	83	25
MSC8-BT30-A=187	53420341871	ER8	BT30	IK	100	187	M0,5 - M3	10	20	26	100	137	165	25
MSC8-BT30-A=237	53420342371	ER8	BT30	IK	150	237	M0,5 - M3	10	20	26	150	187	215	25
MSC11-BT30-A=125	53421341251	ER11	BT30	IK	25	125	M3 - M6	16	26	32	25	71	103	35
MSC11-BT30-A=250	53421342501	ER11	BT30	IK	150	250	M3 - M6	16	26	32	150	196	228	35
MSC11-BT30-A=300	53421343001	ER11	BT30	IK	200	300	M3 - M6	16	26	32	200	246	278	35
MSC11-BT40-A=130	53441341301	ER11	BT40	IK	25	130	M3 - M6	16	26	32	25	71	103	35
MSC11-BT40-A=255	53441342551	ER11	BT40	IK	150	255	M3 - M6	16	26	32	150	196	228	35
MSC11-BT40-A=305	53441343051	ER11	BT40	IK	200	305	M3 - M6	16	26	32	200	246	278	35

BTP (BT mit Plananlage = ähnlich ISO 7388-2 Form JD)

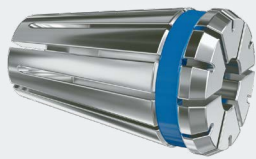


BEZEICHNUNG	BESTELL-NUMMER	ER-GRÖSSE	SCHNITT-STELLE		LÄNGE		GEWINDE-BEREICH	D1 = SCHLÜSSEL Ø	D2	D3	L1	L2	L3	E
					WELLE	A-MASS								
MSC8-BTP30-A=105	53430341051	ER8	BTP30	IK	18	105	M0,5 - M3	10	20	26	18	55	83	25
MSC8-BTP30-A=187	53430341871	ER8	BTP30	IK	100	187	M0,5 - M3	10	20	26	100	137	165	25
MSC8-BTP30-A=237	53430342371	ER8	BTP30	IK	150	237	M0,5 - M3	10	20	26	150	187	215	25
MSC11-BTP30-A=125	53431341251	ER11	BTP30	IK	25	125	M3 - M6	16	26	32	25	71	103	35
MSC11-BTP30-A=250	53431342501	ER11	BTP30	IK	150	250	M3 - M6	16	26	32	150	196	228	35
MSC11-BTP30-A=300	53431343001	ER11	BTP30	IK	200	300	M3 - M6	16	26	32	200	246	278	35

Die passenden FAHRION Hochpräzisions-Spannzangen im Überblick

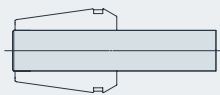
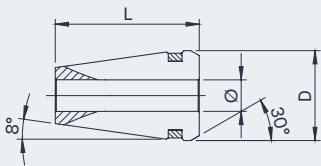
FÜR MSC8

HOCHPRÄZISIONS-SPANNZANGEN GERC8-HP



GERC8-HP Ø 1-5 MM

STANDARD



☒ = 5 µm

D = 8,5 mm

L = 13,6 mm

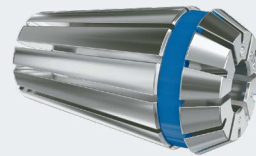
Spanndurchmesserüberbrückung

h9

Ø mm	BESTELLNUMMER	Ø inch	BESTELLNUMMER
1,0	13610010100	1/16"	13610040159
1,5	13610010150	1/8"	13610040318
2,0	13610010200	3/16"	13610040476
2,5	13610010250		
2,8	13610010280		
3,0	13610010300		
3,5	13610010350		
4,0	13610010400		
4,5	13610010450		
5,0	13610010500		

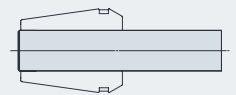
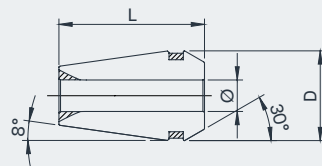
FÜR MSC11

HOCHPRÄZISIONS-SPANNZANGEN GERC11-HP



GERC11-HP Ø 1-7 MM

STANDARD



☒ = 2 µm

D = 11,3 mm

L = 18,0 mm

Spanndurchmesserüberbrückung

h9

Ø mm	BESTELLNUMMER	Ø inch	BESTELLNUMMER
1,0	13611010100	1/16"	13611040159
1,5	13611010150	3/32"	13611040238
2,0	13611010200	1/8"	13611040318
2,5	13611010250	5/32"	13611040397
2,8	13611010280	3/16"	13611040476
3,0	13611010300	7/32"	13611040556
3,5	13611010350	1/4"	13611040635
4,0	13611010400		
4,5	13611010450		
5,0	13611010500		
5,5	13611010550		
6,0	13611010600		
6,5	13611010650		
7,0	13611010700		

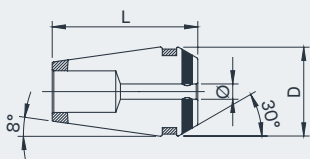
FÜR MSC11

HOCHPRÄZISIONS-SPANNZANGEN GERC11-HPD



GERC11-HPD Ø 3-6 MM

ABGEDICHTET FÜR INNENKÜHLUNG



□ = 2 µm

D = 11,3 mm

L = 18,0 mm

Spanndurchmesserüberbrückung

h9

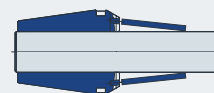
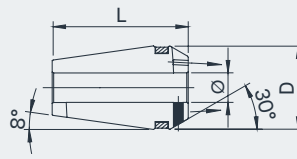
Ø mm	BESTELLNUMMER	Ø inch	BESTELLNUMMER
3,0	13621010300	1/8"	13621040318
4,0	13621010400	3/16"	13621040476
5,0	13621010500	1/4"	13621040635
6,0	13621010600		

HOCHPRÄZISIONS-SPANNZANGEN GERC11-HPDD



GERC11-HPDD Ø 3-6 MM

ABGEDICHTET FÜR INNENKÜHLUNG MIT SPRITZDÜSEN



□ = 2 µm

D = 11,3 mm

L = 18,0 mm

Spanndurchmesserüberbrückung

h9

Ø mm	BESTELLNUMMER	Ø inch	BESTELLNUMMER
3,0	13631010300	1/8"	13631040318
4,0	13631010400	3/16"	13631040476
6,0	13631010600	1/4"	13631040635

WARUM HOCHPRÄZISIONS-SPANNZANGEN DER HP-BAUREIHE?

HP-Spannzangen erreichen im Zusammenspiel mit der integrierten CENTRO|P-Technologie (Spannzange sitzt komplett im Konus, stabiles Trapezgewinde, exakt geschliffene Doppelführung) folgende Vorteile:

- optimale Rundlaufgenauigkeit & Oberflächengüte
- Vermeidung von Werkzeugbruch
- hohe Produktivität & Prozesssicherheit

Haben wir Sie überzeugt?

Jetzt sofort zugreifen und bei der Gewindebearbeitung Ihren Prozess sicherer machen oder die Standzeit Ihrer Werkzeuge erhöhen.

KONTAKT



Thomas Eßwein
t.esswein@fahrion.de
+49 (0)170 2 9513 14



Peter Schwenger
p.schwenger@fahrion.de
+49 (0)151 18 51518 3